



CÀRREGA
ELÈCTRICA



Alvic® Feel the
Tech Power

RÀPID, D'ALTA POTÈNCIA, MULTIFUNCIÓ
I INTEL·LIGENT, EL CARREGADOR
ELÈCTRIC DEL FUTUR AMB CAPACITAT
DE CÀRREGA SIMULTÀNIA PER A DOS
VEHICLES

FLASH ULTRA™

01. Càrrega ràpida de 90 a 180 kW-DC

Estacions de càrrega ultrarràpida, d'alta potència, multifunció i intel·ligent.

02. Facilitat

Si només hi ha un vehicle carregant a DC, tota la potència del terminal va destinada a aquest únic vehicle. Quan un altre vehicle DC s'endolla a l'altra presa de DC, es divideix la potència repartint-la en mòduls de 30 KW tal com s'indica:

- 90 kW (60kw/30kw)
- 120 kW (60kw/60kw)
- 150 kW (90kw/60kw)
- 180 kW (90kw/90kw).

03. Disseny

Dissenyat per instal·lar-se en electrolinereres, concessionaris de vehicles i flotes de transport.



T –
938 813 640



W –
ALVIC.NET



INFO@
ALVIC.NET



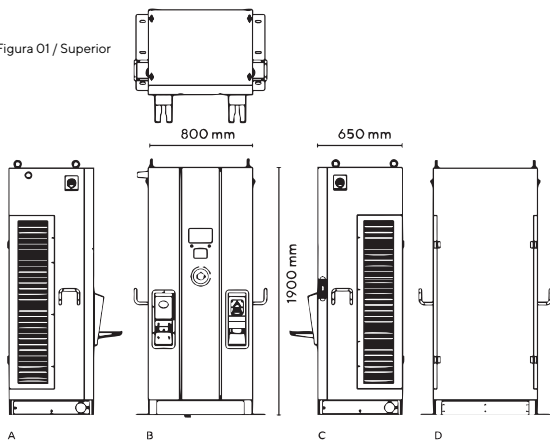
ATENCIÓ 24/7
ALVIC



Dimensions

Figura O1 / Superior

Figura O2
A/ Costat Esquerre
B/ Frontal
C/ Costat dret
D/ Dorsal



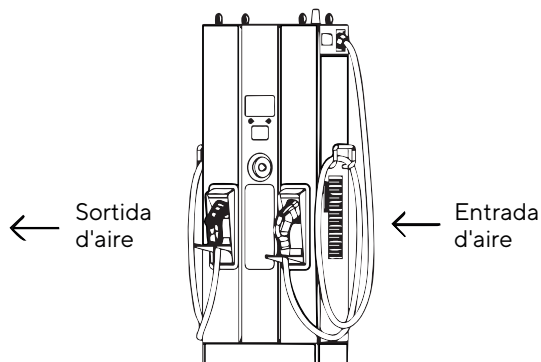
Característiques generals

- Càrrega simultània de diversos vehicles.
- Alta potència.
- Autentificació d'usuari.
- Pantalla LCD de 7".
- Connector CCS2.
- OCPP Compliant.
- Protecció IP55.

Disseny

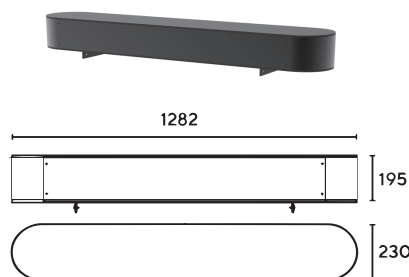
- Disseny avantgardista i ergonòmic, ideal per a estacions de càrrega elèctrica a empreses, electrolinereres o flotes de transport.

Ventilació



Mòduls addicionals

- Sistema de gestió de mànegues.



Característiques

Especificacions de potència		90 kW	120 kW	150 kW	180 kW
Entrada AC	Tensió d'entrada	3Φ, 380-415 Vac (±15%)	3Φ, 380-415 Vac (±15%)	3Φ, 380-415 Vac (±15%)	3Φ, 380-415 Vac (±15%)
	Connexió d'entrada AC	3P+N+PE, TN/TT/IT	3P+N+PE, TN/TT/IT	3P+N+PE, TN/TT/IT	3P+N+PE, TN/TT/IT
	Corrent màxima d'entrada	Sistema DC: 3Φ170 A	Sistema DC: 3Φ220 A	Sistema DC: 3Φ170 A	Sistema DC: 3Φ170 A
	Freqüència	50 Hz/60 Hz	50 Hz/60 Hz	50 Hz/60 Hz	50 Hz/60 Hz
	Factor de potència	>0.99	>0.99	>0.99	>0.99
Sortida DC	Eficiència	>94%, al punt V/I òptim	>94%, al punt V/I òptim	>94%, al punt V/I òptim	>94%, al punt V/I òptim
	Rang de tensió de sortida	• CCS2: 150-950 Vdc / 250 A max. • CHAdeMO: 150-500 Vdc / 120 A max.	• CCS2: 150-950 Vdc / 250 A max. • CHAdeMO: 150-500 Vdc / 120 A max.	• CCS2: 150-950 Vdc / 250 A max. • CHAdeMO: 150-500 Vdc / 120 A max.	• CCS2: 150-950 Vdc / 250 A max. • CHAdeMO: 150-500 Vdc / 120 A max.
	Potència màxima de sortida	Sistema DC: 90 kW	Sistema DC: 120 kW	Sistema DC: 150 kW	Sistema DC: 180 kW
	Precisió de tensió	±2%	±2%	±2%	±2%
	Precisió de corrent	±2%	±2%	±2%	±2%

Interfície usuari i de control

Pantalla	TFT-LCD 7"	TFT-LCD 7"	TFT-LCD 7"	TFT-LCD 7"
Botonera	Botó de funcionament / Parada d'emergència	Botó de funcionament / Parada d'emergència	Botó de funcionament / Parada d'emergència	Botó de funcionament / Parada d'emergència
Autentificació d'usuari	RFID: suporta ISO 14443A/B, ISO 15693, FeliCa Lite-S (RCS966) OCPP 1.6 JSON (pròximament OCPP 2.0.1)	RFID: suporta ISO 14443A/B, ISO 15693, FeliCa Lite-S (RCS966) OCPP 1.6 JSON (pròximament OCPP 2.0.1)	RFID: suporta ISO 14443A/B, ISO 15693, FeliCa Lite-S (RCS966) OCPP 1.6 JSON (pròximament OCPP 2.0.1)	RFID: suporta ISO 14443A/B, ISO 15693, FeliCa Lite-S (RCS966) OCPP 1.6 JSON (pròximament OCPP 2.0.1)

Comunicació

Externa	Ethernet, Wi-Fi i 4G	Ethernet, Wi-Fi i 4G	Ethernet, Wi-Fi i 4G	Ethernet, Wi-Fi i 4G
Interna	CAN bus / RS485	CAN bus / RS485	CAN bus / RS485	CAN bus / RS485

Mediambient

Temperatura operativa	-30°C-50°C, reducció de potència a partir de 50°C	-30°C-50°C, reducció de potència a partir de 50°C	-30°C-50°C, reducció de potència a partir de 50°C	-30°C-50°C, reducció de potència a partir de 50°C
Humitat màxima relativa	5%-95% RH, sense condensació	5%-95% RH, sense condensació	5%-95% RH, sense condensació	5%-95% RH, sense condensació
Altitud	≤ 2000m	≤ 2000m	≤ 2000m	≤ 2000m
Nivell IP/IK	IP55 / IK10	IP55 / IK10	IP55 / IK10	IP55 / IK10
Refrigeració	Ventilació forçada	Ventilació forçada	Ventilació forçada	Ventilació forçada

Mecànica

Dimensions	800 x 650 x 1900 mm ±1%	800 x 650 x 1900 mm ±1%	800 x 650 x 1900 mm ±1%	800 x 650 x 1900 mm ±1%
Pes	≤ 395 kg ±1%	≤ 420 kg ±1%	≤ 445 kg ±1%	≤ 470 kg ±1%
Longitud mànega	4m	4m	4m	4m

Proteccions

Proteccions d'entrada	OVP, OCP, OPP, OTP, UVP, RCD, SPD	OVP, OCP, OPP, OTP, UVP, RCD, SPD	OVP, OCP, OPP, OTP, UVP, RCD, SPD	OVP, OCP, OPP, OTP, UVP, RCD, SPD
Proteccions de sortida	OCP, SCP, OVP, LVP, OTP, IMD	OCP, SCP, OVP, LVP, OTP, IMD	OCP, SCP, OVP, LVP, OTP, IMD	OCP, SCP, OVP, LVP, OTP, IMD

Normatives

Seguretat	CB, CE	CB, CE	CB, CE	CB, CE
Interfície de càrrega	CHAdeMO V1.2, DIN 70121, ISO15118	CHAdeMO V1.2, DIN 70121, ISO15118	CHAdeMO V1.2, DIN 70121, ISO15118	CHAdeMO V1.2, DIN 70121, ISO15118

Certificacions

CE, IEC 61851-1, IEC 61851-23, IEC 61851-21-2